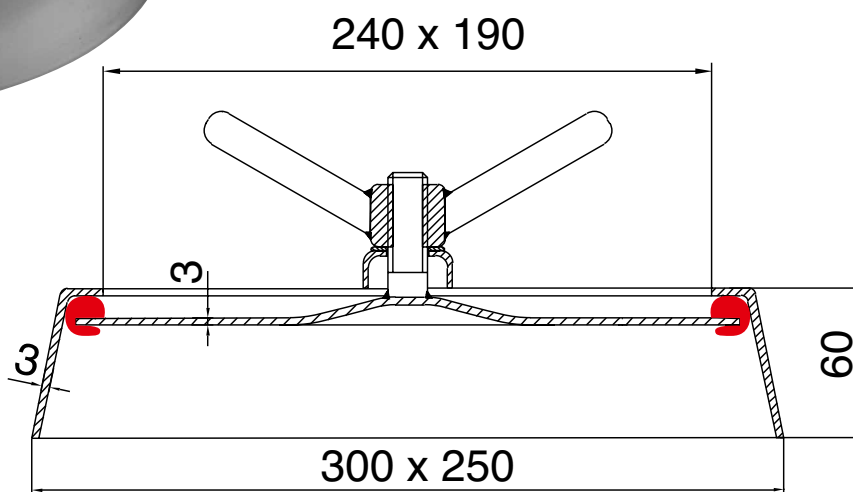


## Ovale handgatdeksels 190 x 240

drukloos

## Standaarduitvoering

- materiaal: 1.4571 (mediumrakend)  
1.4301 (beslagdelen)
- met RVS - knevel
- siliconen afdichting (transparant)
- oppervlakte: niet geslepen, elektrolitisch gepolijst



Artikel Nr. 9401.	Omschrijving	Gewicht in kg	Prijs
110 306	RVS handgatdeksel met siliconen afdichting	4	prijs op aanvraag
120 306	RVS handgatdeksel met EPDM – afdichting	4	

## Afdichtingen

Artikel Nr. 9411.	Omschrijving	Prijs
321 si	Siliconen – afdichting	prijs op aanvraag
321 ep	EPDM – afdichting	